

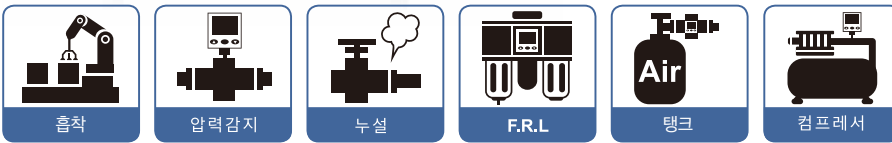
MPS-37

Series

압력센서



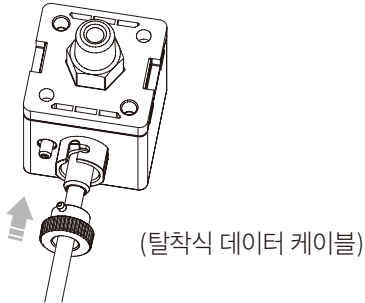
- 2색 디지털 LCD 디스플레이
- 프로그램 작동 압력 단위 :
kPa · MPa · kgf / cm² · bar · psi · inHg
- IP65등급(방진/방수등급)



주요 기능

① 빠른 설치

- 설치 시간 단축
- 간편한 제거



② 쉬운 단위 식별

- 디스플레이 창에 설정단위가 표시되어 판독 용이



③ 2색 디스플레이

- 컬러 모드변경가능



④ IP65 준수



⑤ 환경 보호 설계

- RoHS 규정 준수 / 유해 물질 미포함





○ 사양

형식번호	MPS-C37 (Compound)	MPS-V37 (Vacuum)	MPS-P37 (Positive)
정격 압력 범위	-100.0 ~ 100.0 kPa	0.0 ~ -101.3 kPa	0.000 ~ 1.000 MPa
설정 압력 범위	-101.0 ~ 101.0 kPa	10.0 ~ -101.3 kPa	-0.100 ~ 1.000 MPa
내압력	300 kPa		1.5 MPa
적용 유체	여과된 공기, 비부식성/불연성 가스		
설정 압력 분해능	kPa	0.1	-
	MPa	-	0.001
	kgf / cm ²	0.001	0.01
	bar	0.001	0.01
	psi	0.01	0.1
	inHg	0.1	-
전원 전압	12 ~ 24 V DC ±10 %, 리플 (P - P) 10 % 이하		
소비 전류	≤ 40 mA (무부하 시)		
스위치 출력	2NPN : 오픈 컬렉터 2 출력 최대 부하 전류 : 125 mA 최대 공급 전압 : 30 V DC 잔류전압 : ≤ 1.5 V	2PNP : 오픈 컬렉터 2 출력 최대 부하 전류 : 125 mA 최대 공급 전압 : 24 V DC 잔류 전압 : ≤ 1.5 V	
반복 정밀도(스위치 출력)	±0.2 % F.S. ±1 digit		
응차	원포인트 설정 모드	조정 가능 *1	
	응차모드		
	윈도우 컴퍼레이터 모드		
응답 시간	≤ 2.5 ms (채터링 방지 기능 : 25 ms, 100 ms, 250 ms, 500 ms, 1000 ms, 1500 ms 선택)		
출력 단락 보호	있음		
디지털 표시	3 ½ 디지털, 7 세그먼트 LCD 디스플레이 (적 색/ 녹색)		
표시 정도	±2 % F.S. ±1 digit (주위 온도 : 25 ±3 °C)		
동작 표시등	주황색 표시기 1 : OUT 1 & 주황색 표시기 2 : OUT 2		
아날로그 출력(전압 출력)* 2	출력 전압 : 1 ~ 5 V ± 2.5 % F.S. (정격 압력범위 내) 직진성 : ±1 % F.S. 출력 임피던스 : 약 1 k Ω		
아날로그 출력(전류 출력)* 3	출력 전류 : 4 ~ 20 mA ± 2.5 % F.S. (정격 압력범위내) 직진성 : ±1 % F.S. 최대 부하 임피던스 : 250 Ω (전원12V일 때) 600Ω (전원24V일 때) 최소 부하 임피던스 : 50 Ω		
내 환경	보호등급	IP 65	
	주변 온도 범위	작동 : 0 ~ 50 °C, 보관 : -10 ~ 60 °C (결로 또는 결빙 현상 없음)	
	주변 습도 범위	35 ~ 85 % RH (결로 현상 없음)	
	내전압	1분간 1000 V AC (케이스와 리드선 사이)	
	절연 저항	50 MΩ (500 V DC에서 케이스와 리드선 사이)	
	진동	총 진폭 1.5 mm 또는 10 G, 10 Hz - 55 Hz - 10 Hz 스캔 : 1분, X, Y, Z 각 방향 2시간	
충격	100 m/s ² (10 G), X, Y, Z 각 방향 3회		
온도 특성	±2 % F.S. (기준 온도 : 25 °C) 범위 : 0 ~ 50 °C		
포트 사이즈	RS : R1/8", M5 ; NS : NPT1/8", #10-32 UNF ; GS : G1/8" (BSPP), M5 R : Rc1/8" ; N : NPT1/8" ; G : G1/8" (BSPP)		
케이블 사양	내유성 케이블 (0.15 mm ²)		
질량	RS, NS, GS : 약 86g ; R, N, G : 약 114g (2미터 케이블선 포함)		

*1 : 원포인트 설정 모드와 윈도우 컴퍼레이터 모드는 1~8digits의 응차를 조정할 수 있습니다.
*2 : 아날로그 전압 출력을 선택하면 아날로그 전류 출력을 동시에 선택할 수 없습니다.
*3 : 아날로그 전류 출력을 선택하면 아날로그 전압 출력을 동시에 선택할 수 없습니다.

04
센서

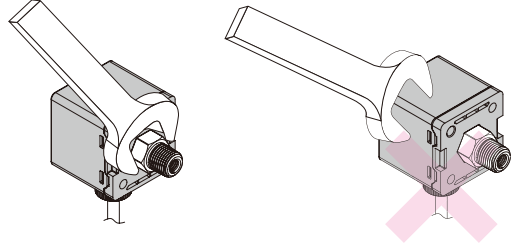
- KT
- KT-05~
- KT-11~
- KT-20~
- KT-31~
- KT-40~
- KT-50~
- KT-65~
- KT-71~
- KT-100~
- BRACKET
- CLAMP
- KP75
- MPS-37**
- MPS-38
- MPS-51E

표시 패널 명칭



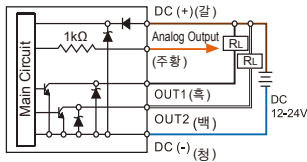
설치시 주의 사항

- 설치할 때, 항상 압력 포트 근처의 금속 부분에서 렌치를 사용하십시오. 플라스틱 바디에 렌치를 사용하면 센서가 손상 될 수 있습니다.
- 너무 세게 조이면 포트 나사, 취부 브라켓 및 압력센서가 손상 될 수 있습니다. 조임시 느슨해지거나 누설이 발생할 수 있습니다.
- 설치 후에 압력과 전원을 인가하여 필요한 조정을 하고 정확한 설치를 위해 누설 흔적이 있는지를 검사해주세요.

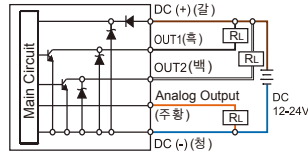


내부 회로도

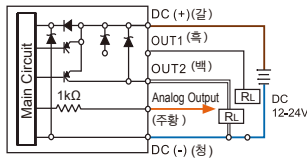
MPS-□37□ - NCA
2 NPN + Analog(Voltage) Output (1 ~ 5V)



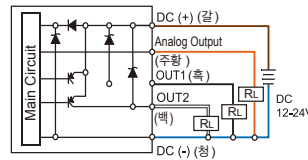
MPS-□ 37 □ - NCI
2 NPN + Analog(Current) Output (4 ~ 20 mA)



MPS-□37□ - PCA
2 PNP + Analog(Voltage) Output (1 ~ 5V)



MPS-□37□ -PCI
2 PNP + Analog(Current) Output (4 ~ 20 mA)



형식번호

M P S - ① V ② 3 7 R - ③ N ④ C ⑤ A ⑥ #

① 압력 범위 ② 압력 포트 ③ 스위치 출력 ④ 케이블 길이 ⑤ 아날로그 출력 ⑥ 단위 변경 기능

C : Compound
(-101.0 ~ 101.0 kPa)
V : Vacuum
(10.0 ~ -101.3 kPa)
P : Positive
(-0.100 ~ 1.000 MPa)

RS : R1/8", M5(수나사)
NS : NPT 1/8", #10-3 2UNF(수나사)
GS : G1/8"(BSPP), M5(수나사)
R : Rc1/8" (암나사)
N : NPT1/8"(암나사)
G : G1/8 (BSPP)(암나사)

N : NPN 오픈 컬렉터
P : PNP 오픈 컬렉터

C : 2미터 케이블

A : 아날로그(전압) 출력(1-5V)
I : 아날로그(전류) 출력(4-20mA)

무기호 : 없음
: 있음

옵션 부품

MPS-ACCK13(BT-10+BT-11) : RS/NS/GS용 취부 브라켓
MPS-ACCK14(BT-1+BT-17) : R/N/G용 취부 브라켓
MPS-ACCH10 : 패널 어댑터 + 전면 보호 커버

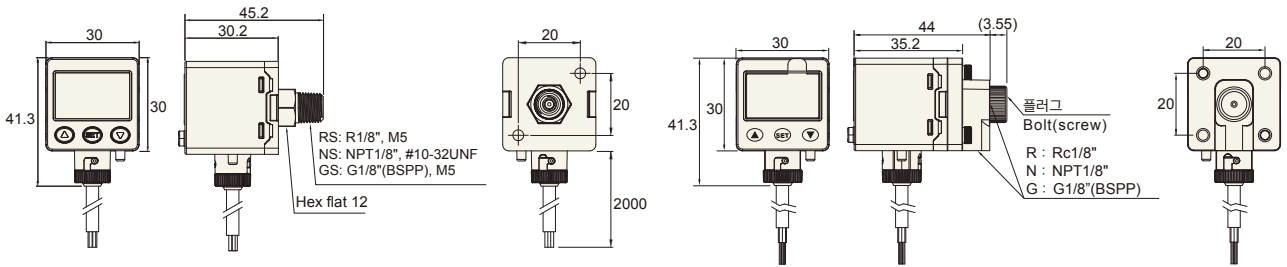
옵션 부품

- 취부 브라켓 : RS/NS/GS 용 MPS-ACCK13 (BT-10+BT-11)
- R/N/G용 MPS-ACCK14 (BT-1+BT-17)

- 패널어댑터+ 전면보호 커버: MPS-ACCH10



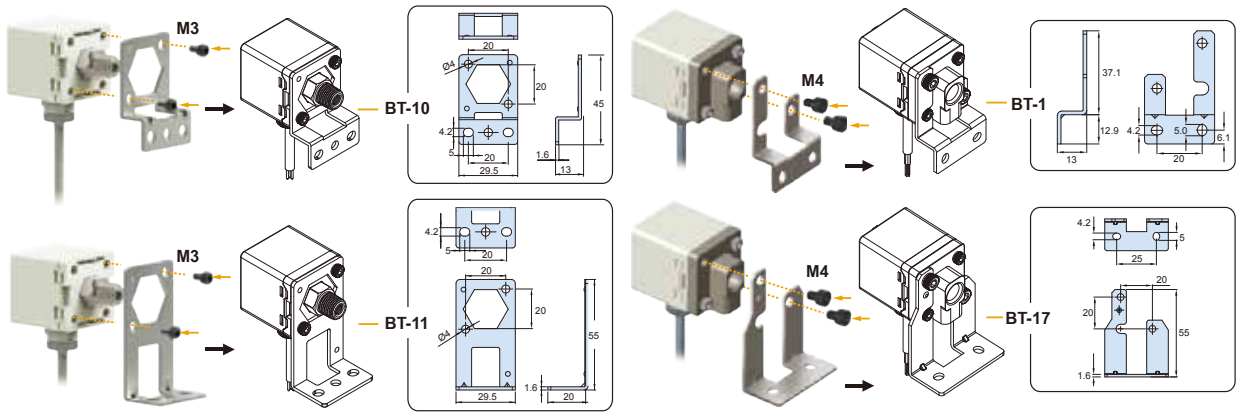
○ 외형치수도



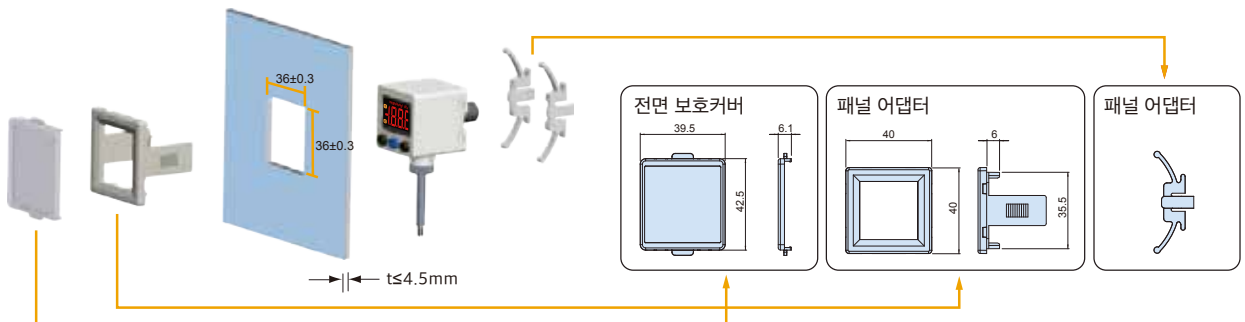
Unit : mm

○ 옵션 부품 치수도

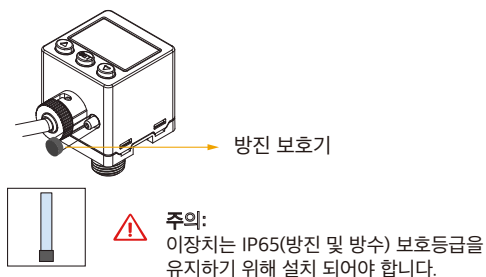
① 취부 브라켓



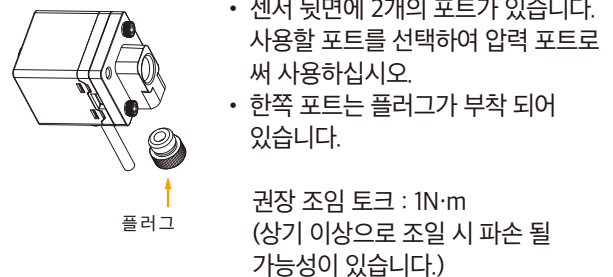
② 패널취부 어댑터 + 전면 보호 커버



③ IP65 보호기



④ R/N/G 포트 플러그



Unit : mm

04
센서

- KT
- KT-05~
- KT-11~
- KT-20~
- KT-31~
- KT-40~
- KT-50~
- KT-65~
- KT-71~
- KT-1000~
- BRACKET
- CLAMP
- KT75
- MPS-37**
- MPS-38
- MPS-51E